



Inštitút vzdelávania veterinárnych lekárov

Cesta pod Hradovou 13/A, 041 77 Košice

tel: 055 / 7969112, fax: 055 / 7969166, e-mail: ivvl@ivvl.sk, www.ivvl.sk

Č.r.:147/2010

Výzva na predkladanie ponúk,
podľa § 102 zákona NR SR č. 25/2006 Z. z. o verejnom obstarávaní a o zmene a doplnení
niektorých zákonov v znení neskorších predpisov

I. Identifikácia verejného obstarávateľa:

Názov organizácie:

Inštitút vzdelávania veterinárnych lekárov

Sídlo organizácie:

Cesta pod Hradovou 13/a, 041 77

IČO:

00493 546

Kontaktná osoba o veciach VO:

PhDr. Benková, číslo telefónu: 055/79 691 17

Kontaktná osoba vo veciach technických:

p. Timko, číslo telefónu: 055/79 691 26

E-mail:

benkova@ivvl.sk; timko@ivvl.sk

II. Názov predmetu zákazky: „Rekonštrukcia okien“

III. Druh zákazky:

Zákazka na uskutočnenie stavebných prác

IV. Opis predmetu zákazky:

Plastové okná - požiadavky, popis a špecifikácia stavebných prác pri výmene drevených okien za plastové okná

Požiadavky na okná: Plastové okná s minimálne 5-komorovým plastovým profilom bielej farby s kovaním, s tepelnoizolačným zasklením ($U_{min}=1,1 \text{ W.m}^{-2} \cdot \text{K}^{-1}$), vonkajším plechovými parapetmi šírky 300 mm z hliníka, potrebnej dĺžky podľa šírky okien, s povrchovou úpravou bielej farby. Zo strany interiéru nie je požadovaný parapet. Parametre a počty okien typu 1-6 tvoria **Prílohu č. 1**

Popis stavebných prác:

- Vytvorenie otvoru v stene na okno č.6, osadenie okna
- Demontáž pôvodných drevených zdvojených okien z interiéru
- Odvoz vybúraných okien na skládku stavebného odpadu (potvrdenie o uskladnení stavebného odpadu - predložiť na preverenie pri odovzdaní a prevzatí stavebných prác)
- Dodávka a montáž plastových okien
- Kompletne murárske vysprávky a opravy okenných ostení a parapetného muriva okien a omietok okolo okien, s farebným prispôbením pôvodnej farebnosti stien a ostení z vonkajšej a vnútornej strany okien

- Vypratanie priestorov od prachu, stavebnej sute a prebytočného stavebného materiálu, ktorý vznikol pri dodávke a montáži okien.
- Odvoz sute a vybúraných hmôt na skládku stavebného odpadu (potvrdenie o uskladnení stavebného odpadu - predložiť na preverenie pri odovzdaní a prevzatí stavebných prác)

V. Zdroj finančných prostriedkov:

Vlastné finančné prostriedky

VI. Miesto predmetu zákazky:

Na adrese verejného obstarávateľa

VII. Obhliadka miesta plnenia predmetu zákazky:

Obhliadka miesta plnenia predmetu zákazky je možná 18.6.2010 o 10.00 h.

Kontaktná osoba vo veciach technických: p. Timko

VIII. Hlavné podmienky financovania:

Splatnosť faktúr je 14 dní od jej doručenia po ukončení stavebných prác formou bankového prevodu, preddavok na plnenie zmluvy nebude poskytnutý.

IX. Lehota na dodanie predmetu zákazky:

Predpokladaný termín uskutočnenia stavebných prác: júl – september 2010. V cenovej ponuke uveďte termín realizácie zákazky.

X. Podmienky účasti záujemcov:

Záujemca musí preukázať:

1. splnenie osobného postavenia podľa § 26 zákona č. 25/2006 Z.z. o verejnom obstarávaní a o zmene a doplnení niektorých zákonov v znení neskorších predpisov:

- úradne osvedčenou fotokópiou dokladu (nie staršou ako 3 mesiace) o oprávnení uskutočňovať stavebné práce,
- čestným vyhlásením o tom, že uchádzač spĺňa podmienky účasti vo verejnom obstarávaní podľa § 26 zákona č. 25/2006 Z.z. o verejnom obstarávaní a o zmene a doplnení niektorých zákonov v znení neskorších predpisov, podpísané štatutárnym zástupcom záujemcu alebo osobou oprávnenou konať za záujemcu v záväzkových vzťahoch.

2. splnenie technickej alebo odbornej spôsobilosti podľa § 28 zákona č. 25/2006 Z. z. o verejnom obstarávaní a o zmene a doplnení niektorých zákonov v znení neskorších predpisov:

- zoznamom minimálne troch zrealizovaných stavebných prác (stavieb a rekonštrukcií) rovnakého alebo podobného charakteru ako je predmet zákazky uskutočnených za roky 2008 a 2009.
- predloženie certifikátu kvality na okná

XI. Mena a ceny uvádzané v ponuke:

Navrhovanú zmluvnú cenu je potrebné uviesť v mene Euro za celý predmet zákazky ako konečnú súhrnnú cenu v tvare:

- navrhovaná zmluvná cena bez DPH,
- sadzba DPH a výška DPH,

a konečná súhrnná cena spolu s DPH.

Ak uchádzač nie je platcom DPH, uvedie navrhovanú zmluvnú cenu celkom. Na skutočnosť, že nie je platcom DPH, upozorní. Do cenovej ponuky je potrebné zahrnúť všetky režijné výdavky a náklady spojené s predmetom obstarávania.

XII. Príprava ponuky:

Celá ponuka a doklady a dokumenty v nej predložené musia byť vyhotovené v slovenskom jazyku.

XIII. Lehota a miesto predkladania ponúk:

Lehota na predkladanie ponúk je **do 24.06.2010 do 14.00 h.**

Miesto predkladania ponúk: Cenovú ponuku s ostatnými požadovanými dokladmi je potrebné doručiť v zalepenej obálke s názvom a sídlom uchádzača, názvom a sídlom verejného obstarávateľa, s poznámkou súťaž – neotvárať a s heslom súťaže: „**Výmena okien**“. V prípade, že cenová ponuka bude doručovaná osobne, je potrebné ju doniesť v určenej lehote na sekretariát riaditeľa, číslo dverí 316 na 3. poschodí na adrese verejného obstarávateľa.

XIV. Otváranie a vyhodnotenie ponúk:

Dátum a čas otvárania ponúk: **25.06.2010 o 10.00 h.**

Miesto otvárania ponúk: v sídle verejného obstarávateľa, miestnosť č. 310 na 3. poschodí.

XV. Kritérium hodnotenia ponúk:

Najnižšia cena

XVI. Uzavretie zmluvy:

Úspešnému uchádzačovi bude doručené oznámenie o úspešnosti ponuky a ostatným uchádzačom, ktorých ponuky boli vyhodnocované, bude doručené oznámenie o neúspešnosti ich ponúk.

S úspešným uchádzačom bude uzavretá zmluva po odoslaní výsledku vyhodnotenia ponúk všetkým uchádzačom, ktorých ponuky boli vyhodnocované.

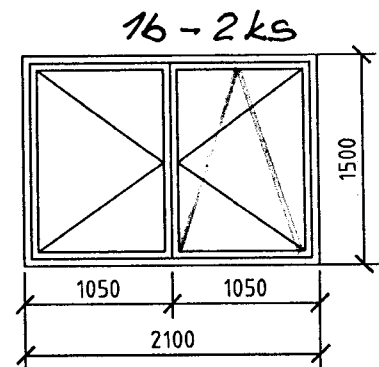
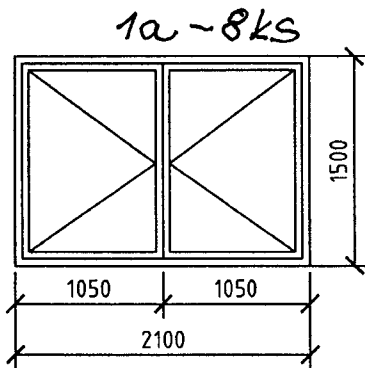
V Košiciach dňa 14.06.2010


MVDr. Jozef Pokorný
riaditeľ IVVL

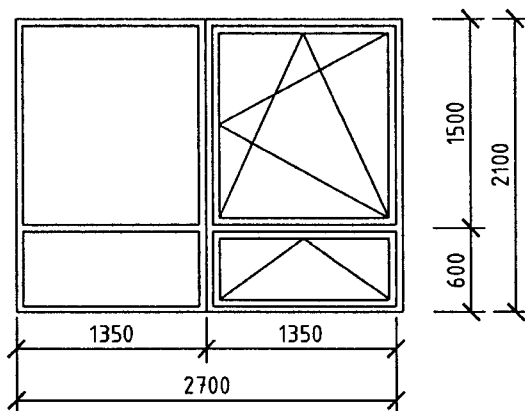
Obstarávanie: "Výmena okien"
Miesto: "Mestský úrad"
Mesto: "Košice"
IČO: "17000732734" ©

Plastové okná

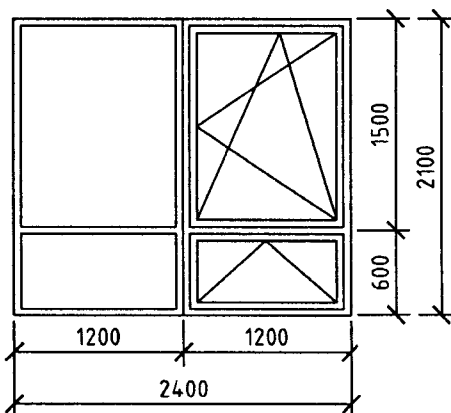
Okno č.1 v združenom ráme 2100x1600
 Umiestnenie: Ubytovacia časť - Chodba



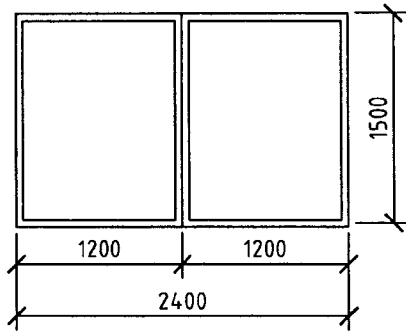
Okno č.2 v združenom ráme 2700x2100 - 6 ks
 Umiestnenie: Školská časť - Chodba



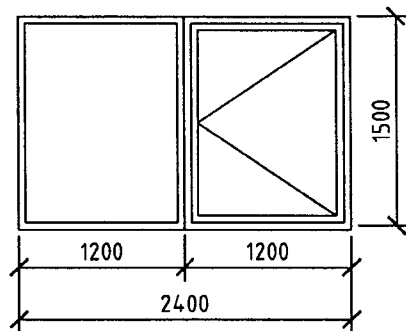
Okno č.3 v združenom ráme 2400x2100 - 2 ks
 Umiestnenie: Školská časť - Chodba



Okno č.4 v združenom ráme 2400x1500 - 1 ks
Umiestnenie: Školská časť - Schodište



Okno č.5 v združenom ráme 2400x1500 - 1 ks
Umiestnenie: Školská časť - Schodište



Okno č.6 sklápacie ovládané pákovým mechanizmom 1600x600 - 1 ks
Umiestnenie: Školská časť - Bufet

